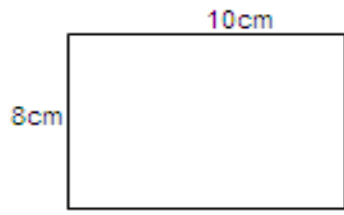
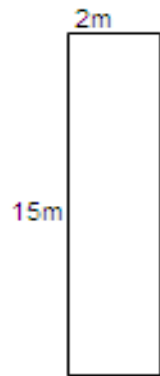


Area

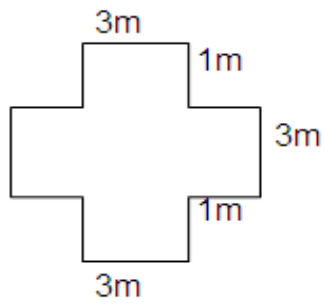
1



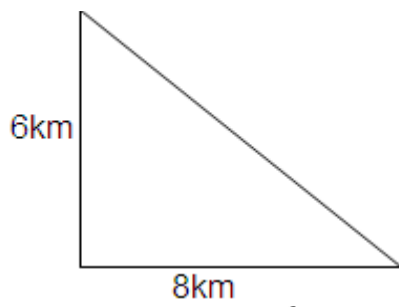
2



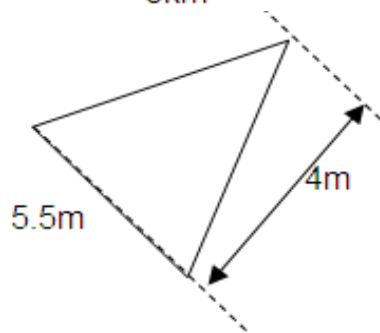
3



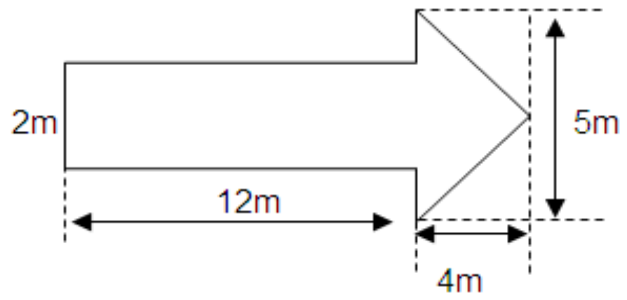
4



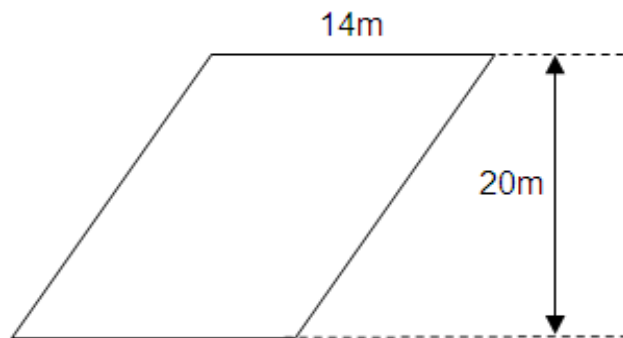
5



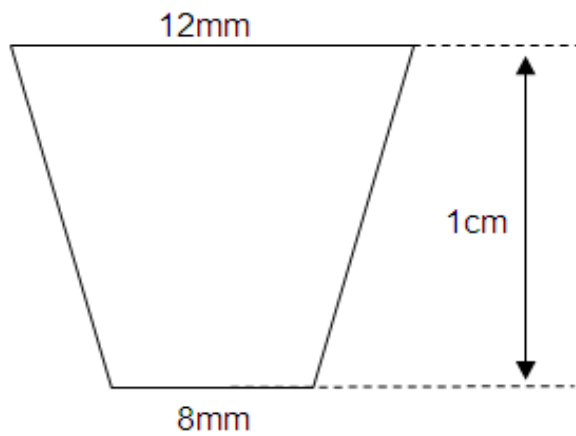
6



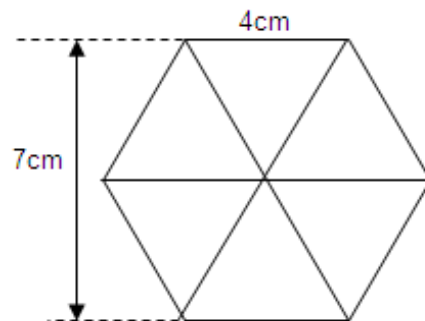
7



8



9



Answers

- 1** 80m^2
- 2** 30m^2
- 3** 21m^2
- 4** 24km^2
- 5** 11m^2
- 6** 34m^2
- 7** 280m^2
- 8** 100mm^2
- 9** 42cm^2